

MARINE AQUARIUM · MEERWASSER AQUARIUM



FRESH WATER AQUARIUM · SÜSSWASSER AQUARIUM



PONDS · TEICHE UND SPRINGBRUNNEN



HYDROPONICS · AQUAKULTUR

SUSTAINABILITY FOR A GREEN CHOICE
NACHHALTIGKEIT FÜR EINE GRÜNE WAHL



EN · SYNCRA ADV are manufactured with select components and according to a strict environmentally conscious method. The optimization of our motor translates into significant energy savings and economic sustainability in the daily use (24h) of our products.

DE · SYNCRA ADV werden mit ausgewählten Komponenten und nach einem strengen, umweltbewussten Verfahren hergestellt. Die Optimierung unseres Motors führt zu einer deutlichen Energieeinsparung und wirtschaftlicher Nachhaltigkeit im täglichen Gebrauch (24 Stunden) unserer Produkte.

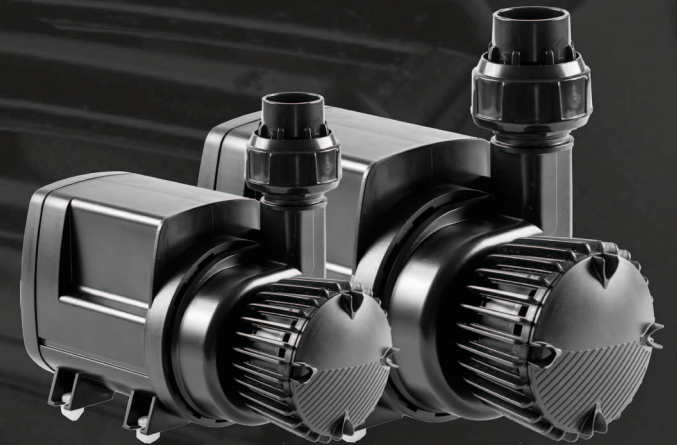


SICCE S.r.l.
& **SICCE ITALIA S.r.l.**
Via V. Emanuele, 115
36050 Pozzoleone (VI) Italy
Tel. +39 0444 462826
Fax +39 0444 462828
info@sicce.com
www.sicce.com

SICCE US Inc.
info@sicce-us.com
www.sicce-us.com

SICCE AUSTRALIA Pty Ltd
info@sicce.com.au
www.sicce.com.au

MULTIFUNCTION PUMP
Syncra ADV



UTSD193-F EN/DE 08/2019



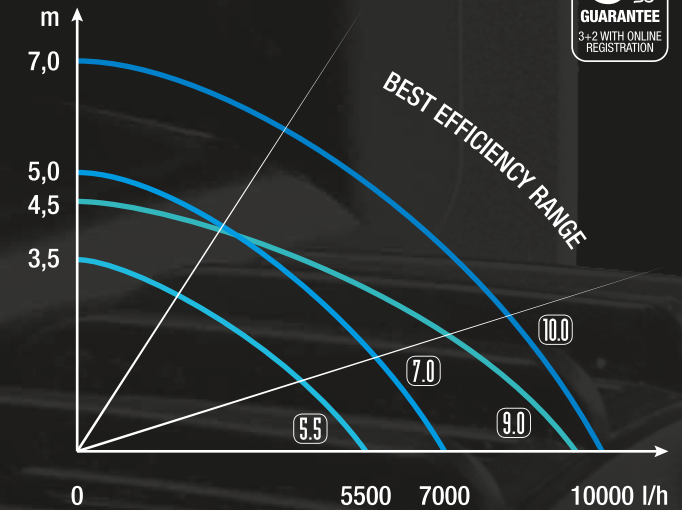
Syncra ADV

EN - Syncra ADV represents the next generation of the Syncra Silent range. With multiple uses, improved power consumption and technical details, Syncra ADV reconfirms SICCE as the market leader for synchronous motor pumps.

DE - Syncra ADV stellt die nächste Generation der Syncra Silent Serie dar. Die Pumpenserie Syncra ADV wurde für ein breites Anwendungsspektrum entwickelt mit einem verbesserten Energieverbrauch und stärkere Leistungen, und positioniert SICCE als Marktführer für Synchronmotorpumpen.

PUMPS PERFORMANCES · PUMPEN LEISTUNGEN

5.5	7.0	9.0	10.0
VOLT			
220-240 V · 50 Hz 110-120 V · 60 Hz			
Q MAX			
5500 l/h 1450 US gph	7000 l/h 1900 US gph	9500 l/h 2500 US gph	10000 l/h 2700 US gph
H MAX			
3,5 m 11.5 ft	5,0 m 16.5 ft	4,5 m 14.8 ft	7,0 m 23.0 ft
MAX POWER CONSUMPTION			
40 W	55 W	90 W	90 W
CABLE			
3 m · 10.0 ft			



5 YEAR GUARANTEE
3+2 WITH ONLINE REGISTRATION

KEY FEATURES · HAUPTMERKMALE



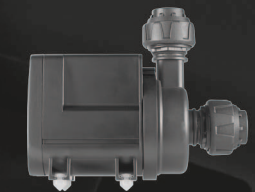
VERSATILITY: can be run internally or externally; 360° rotatable prechamber for horizontal or vertical positioning.

VIELFALT: Geeignet für den Einsatz innerhalb oder außerhalb des Wassers; Vorkammer mit 360° Drehung für horizontale oder vertikale Positionierung.



QUIET OPERATION: polished ceramic shaft and bearings with unmatched precision for a top silent pump.

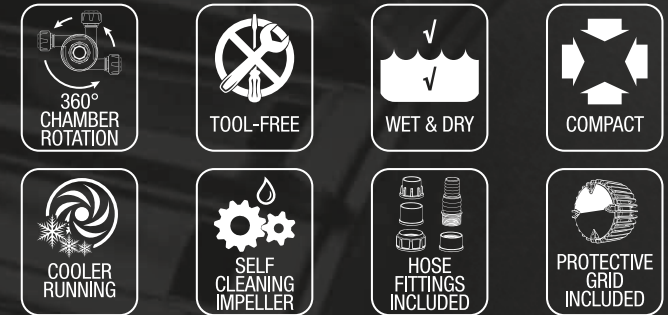
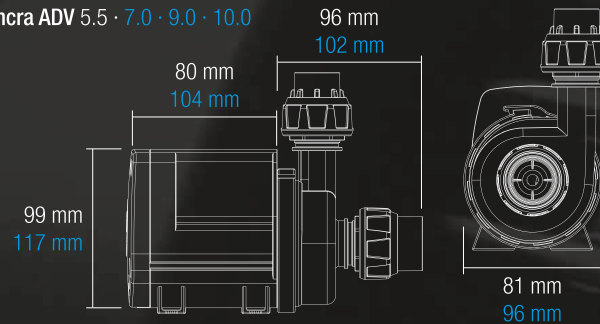
LEISER BETRIEB: polierte Keramikwelle und Lager mit ausgezeichneter Präzision für eine leise Pumpe.



HEAT REDUCTION: optimized hydraulic system supported by high quality components and a calibrated forced internal recirculation which guarantees minimum heat transfer.

WÄRMEREDUKTION: optimierte Hydraulik, unterstützt durch hochwertige Komponenten und eine kalibrierte, gezwungene, interne Rezirkulation, die minimale Wärmeübertragung gewährleistet.

Syncra ADV 5.5 · 7.0 · 9.0 · 10.0



TECHNICAL SERVICE · TECHNISCHER SERVICE

EN - Our pumps have been designed to meet the highest expectations of quality and performance. Regular maintenance will guarantee a longer life time and extremely silent operation. If you require technical assistance, please email info@sicce.com

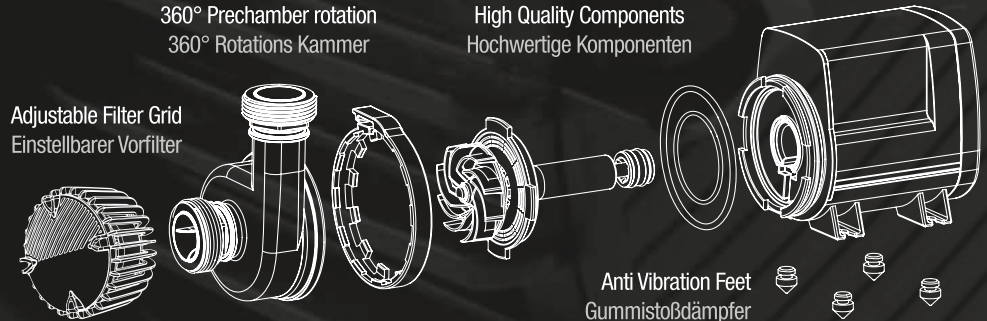
DE - Unsere Pumpen wurden entwickelt, um höchste Ansprüche an Qualität und Leistung zu erfüllen. Eine regelmäßige Wartung garantiert eine längere Lebensdauer und extrem leisen Betrieb. Wenn Sie technische Unterstützung benötigen, senden Sie bitte eine E-Mail an info@sicce.com

Easy Open/Close System
Leichtes System zum Öffnen / Schließen

360° Prechamber rotation
360° Rotations Kammer

High Quality Components
Hochwertige Komponenten

Adjustable Filter Grid
Einstellbarer Vorfilter



Anti Vibration Feet
Gummistoßdämpfer